

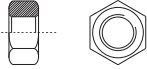
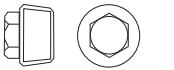
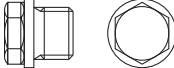

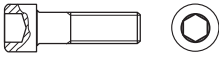

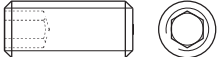
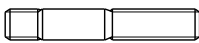
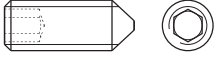



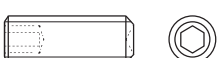













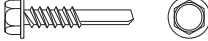



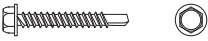

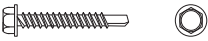


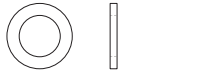














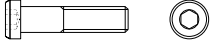






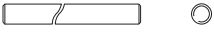

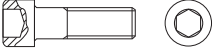





DIN	ISO	Figure	DIN	ISO	Figure
1 B	2339		436		
7	2338		439	4035	
84	1207		440	7094	
93	1891		443 B		
94	1234		444		
125	7089		471		
126	7091		472		
127			571		
128 A			580	3266	
137 B			582		
258	8992		603	8677	
315			741		
433	7092		763		
434			766		

DIN	ISO	Figure	DIN	ISO	Figure
906			934	4032	
908					
909					
910			935	7035	
912	4762		936	4035	
913	4026		939		
914	4027		963	2009	
915	4028		964	2010	
916	4029		965	7046	
929			966	7047	
931	4014		975		
933	4017		976		

DIN	ISO	Figure	DIN	ISO	Figure
980	7042		6796	10670	
981			6798A		
985	10511		6798J		
988	4028		6799		
1480			6899		
1481	8752		6912		
1587			~6914	EN 14399-4	
3055			~6915	EN 14399-4	
3093			~6916	EN 14399-6	
5287			~6921	4162	
5299			6923	4161	
5686			~6923		
6325	8734		7349		
~6334					
6340					

DIN	ISO	Figure	DIN	ISO	Figure	
7500 C			7504 K			
7500 D			7504 N			
7504 K			7504 P			
						
						
						
						
				7603		
				7976	1479	
				7977	8737	
		7978	8736			

DIN	ISO	Figure	DIN	ISO	Figure
7980			9021	7093	
7981	7049		11024		
7982	7050		18182		
7983	7051				
7984			74142		
7985	7045			7380	
7989			UNC		
7991	10642		UNC		
7995			UNC		
7996			UNC		
7997			UNF		